

Nagy termelékenységű főzőberendezések El. főzőüst, 300 L, vízcappal, szabadonálló

TERMÉK #

MODELL #

NÉV #

SIS #

AIA #



586553 (PBEN30EBEM)

Elektromos főzőüst 300lt (h),
négyzetes,
keverőcsappal, GuideYou
panel, szabadonálló

Rövid leírás

Termék szám

AISI 304 rozsdamentes acél konstrukció. AISI 316 rozsdamentes acélból készült üst lekerekített élekkel. Szigetelt és ellensúlyozott fedél. Keverőcsappal szállítva. Leeresztő csappal szállítva. Az ételt az edény alján és oldalfalain keresztül egyenletesen melegíti egy közvetett fűtési rendszer, amely egy automatikus légtelenítő rendszerrel ellátott köpenyben előállított, legfeljebb 125 °C-os hőmérsékletű telített gőzt használ. A biztonsági szelep megakadályozza a gőz túlnyomását a köpenyben. A biztonsági termosztát véd a köpenyben az alacsony vízszint ellen. Érintőkijelzős vezérlőpanel. SOFT funkció. GuideYou panel segíti a felhasználót a többfázisú receptek használata során. Lehetőség receptek tárolására egy- vagy többfázisú főzési folyamatban, különböző hőmérsékleti beállításokkal. Beépített hőmérséklet-érzékelők a főzési folyamat pontos ellenőrzéséhez. IPX6 szintű vízvédelem. Konfiguráció: szabadon álló vagy fal mellett álló. Telepítési lehetőségek (nem szállított tartozék): padlóra szerelve 200 mm magas lábakon, vagy acél kereten, vagy beton alapon.

Fő jellemzők

- Alkalmos főzéshez, gőzöléshez, posírozáshoz, hirtelen sütéshez vagy forraláshoz.
- A négyzetes üstben Gastronorm edények használhatóak.
- Nagy kapacitású csap a biztonságos és erőlködés nélküli adagoláshoz.
- Az üst felső pereme szigetelt, ez megakadályozza a kezelő megsérülését.
- A leürítő csap egyszerűen szétszerelhető és tisztítható.
- IPX6 vízvédelettségi szint.
- Beépített hőmérséklet szenzor a precíz főzési folyamathoz.
- Az USB csatlakozáson keresztül a készülék szoftvere egyszerűen frissíthető, a receptek feltölthetők, a HACCP adatok letölthetők.

Konstrukció

- 1.4435 (AISI 316L) rozsdamentes acélból készült üst. 1.4404 (AISI 316L) dupla köpeny rozsdamentes acélból, amely 1.5 bar nyomás alatt működik.
- 1.4301 (AISI 304) rozsdamentes acél külső panelek és belső keret.
- Biztonsági szelep véd a dupla köpenyben a túlnyomás ellen.
- 2" átmérőjű leürítő csap az üst gyors kiürítéséhez.
- A keskeny, szűk nyílások jelenléte minimális, ezáltal egyszerű a tisztítás.
- Beépített vízkeverő csap: egyszerűbbé teszi a vízfeltöltést és az üst tisztítását.
- Energia optimalizáláshoz vagy külső felügyelő rendszerhez opcionálisan előkészíthető.
- GuideYou Panel - a felhasználó által a beállításokon keresztül aktiválható - a többfázisú receptek egyszerű követéséhez, megfelelő és ellenőrzött főzést és a készülék jobb optimalizálását biztosítva. A rendszer az ESSENTIA programmal összhangban karbantartási emlékeztetőket biztosít, segítve a felhasználót a termék megfelelő gondozásában, elkerülve a leállásokat.
- A jól látható és fényes ledes TOUCH vezérlőpanel felhasználóbarát ikonokkal és intuitív, önmagyarozó parancssorokkal rendelkezik. A kijelző megjeleníti:
Aktuális és beállított hőmérséklet
Beállított és hátralévő főzési idő
Előmelegítési fázis (ha aktiválva van)
GuideYou panel (ha aktiválva van)
Késletetett indítás
Lágy funkció a célhőmérséklet kíméletes eléréséhez. Kényes ételekhez kiváló.

Jóváhagyás

9 teljesítményszabályozási fokozat a párolástól a heves forralásig
 Nyomásos üzemmód (a nyomásos modellekben)
 Keverő ON/OFF beállításai (a körforraló modellekben)
 Hibakódok a gyors hibaelhárításhoz
 Karbantartási emlékeztetők

Felhasználói interfész és adatkezelés

- Konnektivitásra kész: valós idejű hozzáférés a készülékhez és adat monitorozási lehetőség (opcionális tartozék szükséges)

Fenntarthatóság



- Az üst kiváló hőszigetelése energiát takarít meg és alacsonyban tartja a környezeti hőmérsékletet.

Opcionális tartozékok

- Galuskaszűrő 80/100 literes főzőüsthöz PNC 910053
- Kaparó, galuskaszűrőhöz PNC 910058
- Perforált fenéklemez 300lt szögletes főzőüsthöz PNC 910183
- Tartókeret 1/1GN méret, szögletes üsthöz PNC 910191
- Manométer egységcsomag fix főzőüsthöz - hosszú - gyárilag szerelt. Utólag nem rendelhető! PNC 912120
- Dugalj, CEE16, beépített, 16A/400V, IP67, piros-fehér- gyárilag szerelt. Utólag nem rendelhető! PNC 912468
- Dugalj, CEE32, beépített, 32A/400V, IP67, piros-fehér, gyárilag szerelt. Utólag nem rendelhető! PNC 912469
- Dugalj, SCHUKO, beépített, 16A/230V, IP68, kék-fehér, gyárilag szerelt. Utólag nem rendelhető! PNC 912470
- Dugalj, TYP23, beépített, 16A/230V, IP55, fekete, gyárilag szerelt. Utólag nem rendelhető! PNC 912471
- Dugalj, TYP25, beépített, 16A/400V, IP55, fekete, gyárilag szerelt. Utólag nem rendelhető! PNC 912472
- Dugalj, SCHUKO, beépített, 16A/230V, IP55, fekete, gyárilag szerelt. Utólag nem rendelhető! PNC 912473
- Dugalj, CEE16, beépített, 16A/230V, IP67, kék-fehér - gyárilag szerelt. Utólag nem rendelhető! PNC 912474
- Dugalj, TYP23, beépített, 16A/230V, IP54, kék - gyárilag szerelt. Utólag nem rendelhető! PNC 912475
- Dugalj, SCHUKO, beépített, 16A/230V, IP54, kék - gyárilag szerelt. Utólag nem rendelhető! PNC 912476
- Dugalj, TYP25, beépített, 16A/400V, IP54, piros-fehér, gyárilag szerelt. Utólag nem rendelhető! PNC 912477
- Mérőpálca és szűrő 300 literes négyzetes főzőüsthöz PNC 912482
- 4 db-os láb szett (magasság 200 mm) - gyárilag szerelt. Utólag nem rendelhető! PNC 912732
- Automata vízfeltöltés (hideg és meleg) nem dönthető, négyzetes nyomás alatti főzőüsthöz és piritó serpenyőhöz - gyárilag szerelt. Utólag nem rendelhető! (szélesség: 700-1000mm) PNC 912736

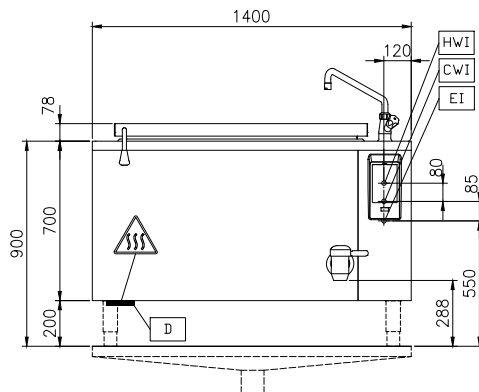
- Energia optimalizáló egységcsomag - gyárilag szerelt. Utólag nem rendelhető! PNC 912737
- Főkapcsoló 60A, 10mm² - gyárilag szerelt. Utólag nem rendelhető! PNC 912774
- Külső érintős kezelői egység fix készülékhez - gyárilag szerelt. Utólag nem rendelhető! PNC 912783
- Rm. acél tartókeret nem dönthető készülékhez- szabadonálló - gyárilag szerelt. Utólag nem rendelhető! PNC 913334
- Végzáró egységcsomag és oldal panelek, bal - gyárilag szerelt. Utólag nem rendelhető! PNC 913392
- Végzáró egységcsomag és oldal panelek, jobb - gyárilag szerelt. Utólag nem rendelhető! PNC 913393
- Végzáró egységcsomag és oldal panel (12.5mm), hátsó felhajtásos installációhoz, bal - gyárilag szerelt. Utólag nem rendelhető! PNC 913416
- Végzáró egységcsomag és oldal panel (12.5mm), hátsó felhajtásos installációhoz, jobb - gyárilag szerelt. Utólag nem rendelhető! PNC 913417
- Leürítő cső főzőüstökhöz (PBEN20/30/40) PNC 913429
- Végzáró egységcsomag és oldalpanelek, back-to-back installációhoz, bal - gyárilag szerelt. Utólag nem rendelhető! PNC 913481
- Végzáró egységcsomag és oldalpanelek, back-to-back installációhoz, jobb - gyárilag szerelt. Utólag nem rendelhető! PNC 913482
- Végzáró egységcsomag és oldalpanel (12.5mm), back-to-back installációhoz, bal - gyárilag szerelt. Utólag nem rendelhető! PNC 913493
- Végzáró egységcsomag és oldalpanel (12.5mm), back-to-back installációhoz, jobb - gyárilag szerelt. Utólag nem rendelhető! PNC 913494
- Konnektivitás egységcsomag ProThermetic főzőüsthöz és piritóserpenyőhöz PNC 913577

Nagy termelékenységű főzőberendezések
 El. főzőüst, 300 L, vízcappal, szabadonálló

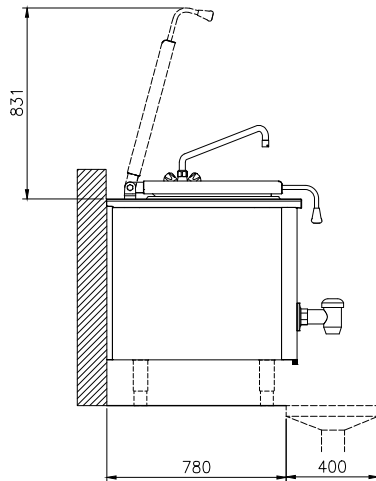


A vállalat fenntartja a jogot arra, hogy előzetes bejelentés nélkül változtatást hajtson végre a termékeken. A nyomtatás idején minden információ megfelelő.

Előlnézet

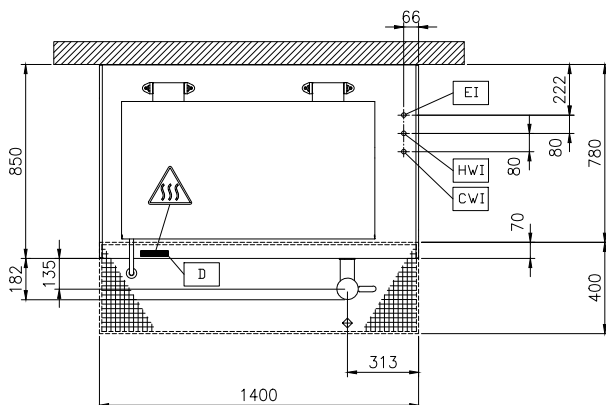


Oldalnézet



CWI = Bejövő hidegvíz
 EI = Elektromos csatlakozás
 HWI = Bejövő melegvíz

Felülnézet



Elektromos

Tápfeszültség:

586553 (PBEN30EBEM)

400 V/3N ph/50/60 Hz

Összes Watt:

36.2 kW

Installáció:

Installáció típusa:

Szabadonálló beton lábazaton; Szabadonálló lábön; Allványon; Falnál álló

Technikai információ:

Konfiguráció:

Rectangular; Fixed

Működési hőmérséklet MIN:

50 °C

Működési hőmérséklet MAX:

110 °C

Üst (derékszögű) szélessége:

1056 mm

Üst (derékszögű)

magassága:

571 mm

Üst (derékszögű) mélysége:

556 mm

Külső méretek, szélesség:

1400 mm

Külső méretek, mélység:

850 mm

Külső méretek, magasság:

700 mm

Nettó súly:

285 kg

Nettó hasznos üst kapacitás:

300 L

Dupla köpenyes fedő:

✓

Fűtési típus:

Indirekt